



**YOZGAT BOZOK ÜNİVERSİTESİ**  
**Yozgat Meslek Yüksekokulu**  
**Makine ve Metal Teknolojileri Bölümü**

**TARIM MAKİNELERİ**  
**PROGRAMI TANITIMI**  
**(2023-2024)**

<https://bozok.edu.tr/okul/yo-zgat-my-o/bolum/ymyotmk>



## Tarım Makineleri Programının Tarihçesi

1982-1983 Eğitim-Öğretim yılında ilk mezunlarını veren Yozgat Meslek Yüksekokulumuz, 1984 yılı başında Yozgat çıkışında arsası alınan ve inşaatına başlanan şimdiki ismi ile Bahçeşehir Mahallesi, Esentepe Mevkiindeki Prefabrik binalarında 1987 yılında eğitimine devam etmiştir.

**1987-1988** eğitim – öğretim yılında öğrenci alımına başlayan **Tarım Aletleri ve Makineleri** programıyla birlikte okulumuz büyümeye ve gelişmeye devam etmiştir.



## Tarım Makineleri Programı Amacı

Tarım Makinaları Programındaki amaç, öğrencilerimizin **araştırma, geliştirme, planlama, tasarım, imalat, işletmecilik** çalışmaları gibi mesleki niteliklerin yanında **iyi derecede yabancı dil** ve **bilgisayar bilgisi** edinmelerini sağlamak, bunlara ilave olarak kendilerine ileride gerekli olabilecek **sosyal özellikleri** de mezuniyetlerine kadar kazandırabilmektir.



## Tarım Makineleri Programında Sunulan Olanaklar

Hem teorik hem de uygulamalı dersler alanlarında uzmanlaşmış öğretim görevlileri tarafından verilmekte, uygulamalı dersler için **laboratuvar** ve **atölye olanakları** sunulmaktadır. Teknik resim dersi için **çizim atölyesi**, bilgisayar programlama dersleri için **bilgisayar laboratuvarları** mevcuttur. Programda zorunlu İngilizce dersleri ile öğrencilerin yabancı dil becerisinin geliştirilmesi amaçlanmaktadır. Ayrıca okulumuzda **kütüphane, bilgisayar alanı, yemekhane** ve **kantin hizmetleri** verilmektedir.



# Eğitim - Öğretim Faaliyetleri için Sahip Olunan Altyapı ve Öğrenme Olanakları

Merkezi ve Birim Kütüphanesi,

Derslikler,

Kablosuz İnternet Erişimi,

Konferans Salonu,

BİLTEM, BOSUYAM ve Diğer Uygulama ve Araştırma Merkezleri,

Bilgisayar ve Birim Laboratuvarları,

Makine ve Tarım Makineleri Atölyesi

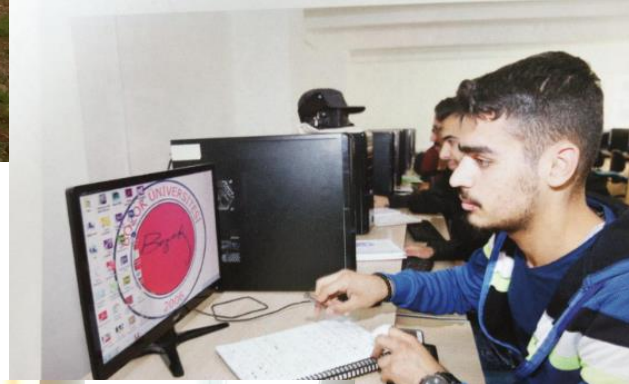
Yemekhane, Kantin

Açık Spor Sahası,

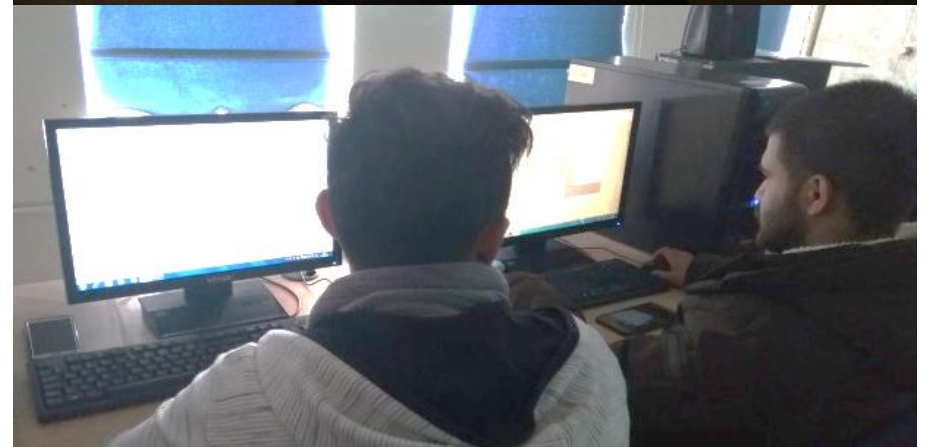
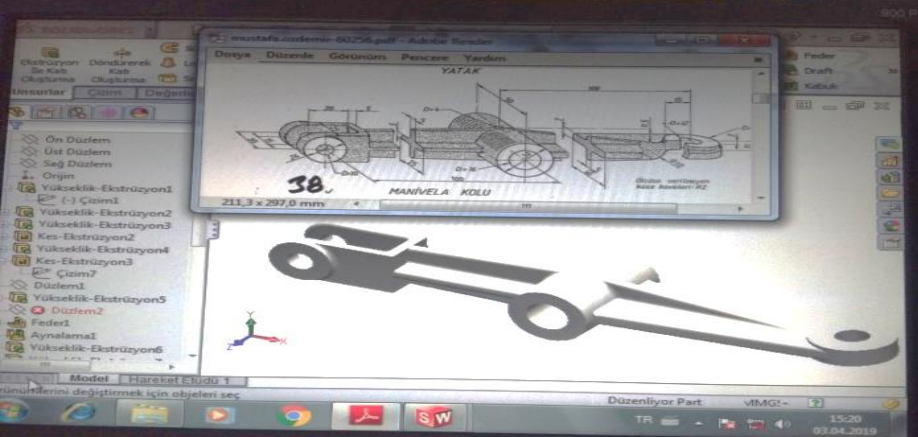
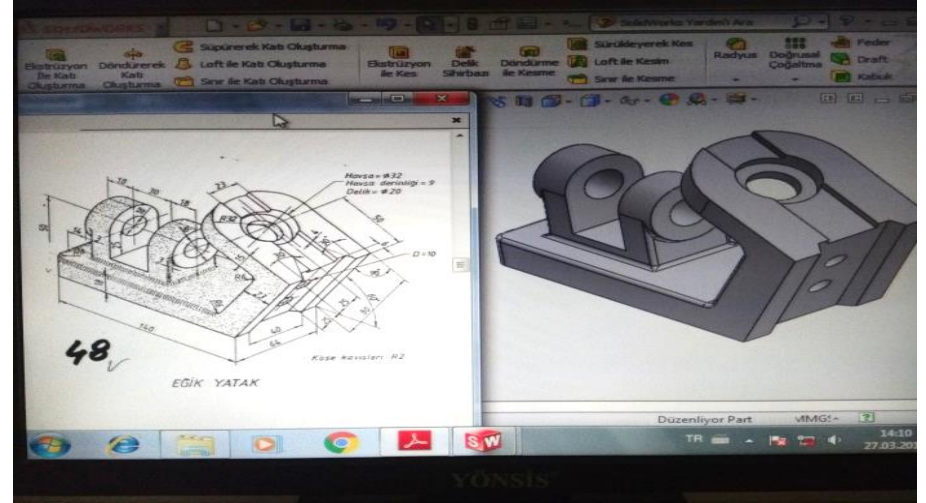
KYK ve Diğer Özel Öğrenci Yurtları



# Bölüm Eğitim Binamız Çevresi / Konferans Salonu / Dersliklerimiz



# Laboratuvarlar





# Makine Atölyesi







# Uygulamalı Eğitimlerimiz



Arazi çalışmaları



## Dersler

- Tarım Makineleri temel dersleri
- 5/i Ortak dersler (Atatürk İlkeleri ve İnkılap Tarihi, Türk Dili, Yabancı Dil) BOYSİS sistemimiz üzerinden canlı ders ve ders etkinlikleri olmak üzere uzaktan eğitim ile verilmektedir.
- %40'a kadar derslerimiz uzaktan eğitim modeli ile verilmekte, ayrıca yüz yüze verilen derslerimizin ders notu, ödev, proje, quiz gibi etkinlikleri BOYSİS üzerinden uzaktan eğitim sistemine yüklenmektedir.
- 3+1 eğitim modeli ile işyeri eğitimi (4 yarıyılın 1 yarıyılını endüstride geçirecektir.)
- Yaz stajı (20 iş günü)
- Tasarım Dersleri (Solidworks, AutoCAD, Bilgisayar Destekli Teknik Resim)
- Uygulamalı Dersler verilerek İş / Kariyer sayfalarında tarım makineleri endüstrisinin eleman ilanlarında en çok aranan kriterlerden eğitim verilmesi amaçlanmıştır. Bu dersler alanlarında tecrübeli uzman öğretim elemanlarınca verilmektedir.

## İşletmede Mesleki Eğitim (İME)

2022-2023 eğitim Öğretim Bahar Yarıyılında bölümümüzde İşletmede Mesleki Eğitim (İME) uygulaması başlamıştır.



İşletmede Mesleki Eğitim Alan Öğrencilerimiz



## Tarım Makineleri Programından Mezun Olabilmek için;

- Ders planındaki toplam 120 AKTS kredisine sahip olan tüm dersleri başarmak,
- 4.00 üzerinden en az 2.00 genel not ortalamasına sahip olmak,
- 20 iş günü (5 AKTS kredisi) yaz stajını tamamlamak gerekiyor.



## Mezunların Kazandıđı Diploma ve Ünvan

Tarım Makinaları Programı'nda teorik ve uygulamalı dersler alarak ve 20 iş günü yaz stajını tamamlayan öğrencilere **önlisans** diploması verilir ve bu diplomaya sahip olanlar **Tarım Makineleri Teknikeri** ünvanını alarak kamu ve özel sektörde çalışabilir.



## Bölüm Sayısal Verileri

Tarım Makineleri	
ÖSYM Program Kodu	102390145
Üniversite Türü	Devlet
Üniversite	YOZGAT BOZOK ÜNİVERSİTESİ
Meslek Yüksekokulu	Yozgat Meslek Yüksekokulu
Puan Türü	TYT
Burs Türü	Ücretsiz

Genel Kontenjan	20
Okul Birincisi Kontenjanı	1
<b>Toplam Kontenjan</b>	<b>21</b>
Genel Kontenjane Yerleşen	21
Okul Birincisi Kontenjanına Yerleşen	---
<b>Toplam Yerleşen</b>	<b>21</b>

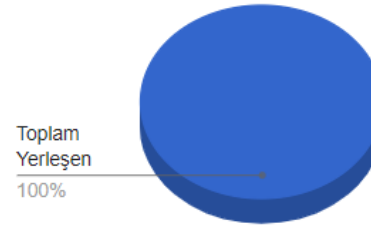
Boş Kalan Kontenjan	---
İlk Yerleşme Oranı	%100,0
Yerleşip Kayıt Yaptırmayan	8
Ek Yerleşen	8

YKS Puanı ile Yerleşen Son Kişinin	
TYT 0,12 Katsayı ile Yerleşen Son Kişinin Puanı *	229,43217
TYT 0,18 Katsayı ile Yerleşen Son Kişinin Puanı *	229,37189
0,12 Katsayı ile Yerleşen Son Kişinin Başarı Sırası *	1.933.992
0,18 Katsayı ile Yerleşen Son Kişinin Başarı Sırası *	1.160.423

## Bölüm Sayısal Verileri

	Kontenjan	Yerleşen	Yerleşme Oranı %	Kesin Kayıt Yaptıran	Kazanıp Kayıt Yaptırmayan
Genel		21			
Tübitak	20	---			
Engelli		---	%100,0	13	8
Okul Birincisi	1	---			
<b>Toplam</b>	<b>21</b>	<b>21</b>			

Kontenjan ve Yerleşme Durumu



**Not:** Programa ek yerleştirme ile 8 kişi yerleşmiştir.



## Çift Anadal (ÇAP)

Üniversitemizde öğrenim gören öğrencilerin Makine ve Metal Teknolojileri Bölümü Tarım Makineleri Programında **Çift Anadal** yapılabilmesi için en az aşağıda belirtilen şartları sağlaması gerekmektedir:

- Tarım Makinelere Programında Çift Anadal Programına, en erken ikinci, en geç üçüncü yarıyılın başında belirlenen tarihlerde dilekçe ve not durum belgesi ile Müdürlüğümüze başvuru yapması,
- Başvurduğu yarıyıla kadar anadal programında aldığı tüm kredili dersleri başarıyla tamamlaması ve GANO'sunun en az 2.72 olması ve sınıfında başarı sıralaması itibari ile en üst yüzde yirmisinde bulunması gerekir.
- <https://bozok.edu.tr/duyuru/%C3%B6%C4%9Ffrençi/31193>





## Çift Anadal Programlarına Başvuru Yapılacak Bölümler;

- Makine,
- Elektronik Teknolojisi,
- Otomotiv

# Dikey Geçiş Yapılabilecek Lisans Programları

- Biyosistem Mühendisliği
- Tarım Makineleri ve Teknolojileri Mühendisliği
- Tarımsal Yapılar ve Sulama





# Dikey Geçiş Yapılabilecek Lisans Programları

Anadolu Üniversitesi / Atatürk Üniversitesi / İstanbul Üniversitesi

## Açık Öğretim Lisans Programları

- Çalışma Ekonomisi ve Endüstri İlişkileri,
- Halkla İlişkiler ve Reklamcılık
- Halkla İlişkiler ve Tanıtım
- İktisat,
- İşletme,
- Kamu Yönetimi,
- Maliye,
- Siyaset Bilimi ve Kamu Yönetimi,
- Turizm İşletmeciliği
- Uluslararası İlişkiler



## Çalışma Alanları

- Tarım makinesi teknik servis hizmetlerinde operatör veya formen,
- Tarım makineleri ekipman operatörlüğü,
- Tarım makineleri imalat endüstrisinde operatör veya formen,
- Teknik resim okuma-çizme,
- Ölçme ve kontrol cihazlarının kullanımı,
- Hidrolik-pnömatik sistem alanlarında,
- Traktör, tarım makinesi ve yedek parça ticarethanelerinde müşteri temsilcisi ve satış elemanı,
- Askeriyede Yedek Astsubay olarak görev yapabilmektedir.



## Mezuniyet Sonrası İstihdam Edilebilecek Alanlar

- Tarım alet ve makineleri imalat ve pazarlama sektöründe,
- Yenilenebilir enerji sektöründe,
- Tarımsal üretim sektörü ve tarım ürünlerinin işlenmesi sektöründe,
- Kendi işletmelerinde,
- Üretim seralarında,
- Fide ve fidan üretim firmalarında,
- Tarımsal amaçlı kooperatif ve üretici birliklerinde,
- Tarım ve Orman Bakanlığı bünyesinde,
- Belediyelerde,
- Özel tarım işletmelerinde,
- Ziraî ilaç, gübre ve tohum bayilerinde,
- Tarımsal amaçlı ithalat ve ihracat firmalarında,
- Toprak Mahsulleri Ofisinde,
- Ziraat odalarında,
- Üniversitelerde,
- Tarım makineleri işletmelerinde çalışabilirler.



# Tarım Makineleri Programı Öğretim Elemanları

**Dr. Öğr. Üyesi Gülfinaz ÖZOĞUL**



## EĞİTİM BİLGİLERİ

Derece	Üniversite/Okul	Bölüm	Anabilim Dalı	Mezuniyet Yılı
Doktora	Ege Üniversitesi / Fen Bilimleri Enstitüsü	-	Tarım Makinaları Anabilim Dalı	2009
Yüksek Lisans	Ege Üniversitesi / Fen Bilimleri Enstitüsü	-	Tarım Makinaları Anabilim Dalı	2003
Lisans	Ege Üniversitesi / Ziraat Fakültesi	Tarım Makinaları Bölümü		2000



# Tarım Makineleri Programı Öğretim Elemanları

**Öğr. Gör. Dr. Murat ERTUĞRUL**



## EĞİTİM BİLGİLERİ

Derece	Üniversite/Okul	Bölüm	Anabilim Dalı	Mezuniyet Yılı
Doktora	Tokat Gaziosmanpaşa Üniversitesi / Fen Bilimleri Enstitüsü	Mekatronik Mühendisliği	Mekatronik Mühendisliği Anabilim Dalı	2018
Yüksek Lisans	Tokat Gaziosmanpaşa Üniversitesi / Fen Bilimleri Enstitüsü	Tarım Makineleri	Tarım Makineleri Anabilim Dalı	2011
Lisans	Tokat Gaziosmanpaşa Üniversitesi / Ziraat Fakültesi	Tarım Makineleri		2009



# Tarım Makineleri Programı Öğretim Elemanları

**Öğr. Gör. Ahmet EROL**



## EĞİTİM BİLGİLERİ

Derece	Üniversite/Okul	Bölüm	Anabilim Dalı	Mezuniyet Yılı
Yüksek Lisans	Ankara Üniversitesi / Fen Bilimleri Enstitüsü	-	Tarım Makinaları Anabilim Dalı	1888
Lisans	Ankara Üniversitesi / Ziraat Fakültesi	Tarım Makinaları Bölümü		1980





# Tarım Makineleri Programı Öğretim Elemanları

## Öğr. Gör. Selen ALNIAK SEZER



### EĞİTİM BİLGİLERİ

Derece	Üniversite/Okul	Bölüm	Anabilim Dalı	Mezuniyet Yılı
Doktora	Ankara Üniversitesi / Fen Bilimleri Enstitüsü		Tarım Makineleri ve Teknolojileri ABD	-
Yüksek Lisans	Adnan Menderes Üniversitesi / Fen Bilimleri Enstitüsü		Tarım Makineleri ABD	2012
Lisans	Adnan Menderes Üniversitesi / Ziraat Fakültesi	Tarım Makineleri		2007



## AR-GE ÇALIŞMALARI

Bölümümüzde TÜBİTAK 2209-A Üniversite Öğrencileri Araştırma Projeleri Destekleme Programı kapsamında proje çalışmaları gerçekleştirilmektedir.

Bölüm / Program	Proje Kodu	Proje Adı	Yürütücü	Araştırmacı	Danışman	Durumu
Makine ve Metal Teknolojileri /Tarım Makineleri Programı	1919B012112311	Güneş Enerjili Toprak Altı Basıncılı Damla Sulama Sistemi ile Farklı Derinlikteki Toprak Altı Damla Sulama Laterallerinin ve Ekim Sıklığının Kuru Fasulye Bitkisi Üzerindeki Verim ve Kaliteye Etkis	Özgün AĞGÖÇ		Dr. Murat ERTUĞRUL	Devam ediyor
Makine ve Metal Teknolojileri /Tarım Makineleri Programı	1919B012206909	Nesnelerin İnterneti Platformu (IoT) Kullanılarak Güneş Enerji Destekli İklim Kontrollü Hijyenik Buzağı Barınağı	İshak ARGÜN		Dr. Murat ERTUĞRUL	Devam ediyor
Makine ve Metal Teknolojileri /Tarım Makineleri Programı	1919B012201401	Güneş Enerji Destekli Kademeli Isı Kontrollü Arı Kovanı Tasarımı ve İmalatı	Mehmet TOPÇU		Dr. Murat ERTUĞRUL	Devam ediyor
Makine ve Metal Teknolojileri /Tarım Makineleri Programı	1919B012210479	Yozgat Bozok Üniversitesi Kampüsündeki Öğrencileri ile Personelin Gıda İsrafının Önlenmesine Yönelik Tutum ve Davranışlarının Belirlenmesi	Ahmet BARUT	Mehmet Eren PALAS	Dr. Öğr. Üyesi Gülfinaz ÖZOĞUL	Devam ediyor



# 1. ve 2.Sınıf Danışmanları

- Dr. Öğr. Üyesi Gülfinaz ÖZOĞUL
- Öğr. Gör. Dr. Murat ERTUĞRUL
- Öğr. Gör. Ahmet EROL
- Öğr. Gör. Selen ALNIAK SEZER

## Staj Danışmanı

- Öğr. Gör. Ahmet EROL
- ✓ Her iki sınıfın kendi aralarında bölüm öğretim elemanlarının da bulunduğu Whatsapp grupları mevcuttur.
- ✓ 5/i ve ortak derslerimizin tamamı BOYSİS üzerinden yapılmaktadır. Diğer derslerimizin de kaynak, ödev ve süreç değerlendirme ile yapılan sınavlarda Öğrencilerimiz 7/24 ders notlarına erişim sağlamaktadır.



## Öğrenci Görüşme Saatleri

Adı Soyadı	Görüşme Günü	Görüşme Saati	Görüşme Platformu
Dr. Öğr. Üyesi Gülfinaz ÖZOĞUL	Çarşamba	08.30-09.20	Yüzyüze-Eposta
Öğr. Gör. Dr. Murat ERTUĞRUL	Çarşamba	08.30-09.20	Yüzyüze-Eposta
Öğr. Gör. Selen ALNIAK SEZER	Çarşamba	08.30-09.20	Yüzyüze-Eposta
Öğr. Gör. Ahmet EROL	Çarşamba	08.30-09.20	Yüzyüze

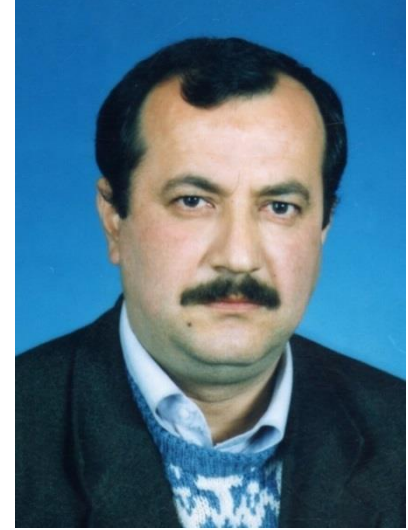


## Tarım Makineleri Programı

### Teknik Personelimiz

---

- Tekniker: Bekir COŞAR
- Ön Lisans:
  - Makine Teknikerliği – Yozgat Bozok Üniversitesi– Makine Programı





## Tarım Makineleri Programı

### Teknik Personelimiz

---

- Tekniker: Abdulkadir İBİŞ
- Ön Lisans:
  - Makine Teknikerliği – Yozgat Bozok Üniversitesi – Makine Programı





## Sosyal, Kültürel, Sportif Faaliyetler

- ✓ Üniversitemizde 116 öğrenci topluluğu faaliyet göstermektedir.
- ✓ Her yıl bahar şenlikleri kapsamında; futbol, basketbol, voleybol, masa tenisi ve satranç turnuvası düzenlenmektedir.
- ✓ Her yıl öğrenci sayımızın %3'ü oranında yemek bursu yardımı yapılmakta ve **yurtdışından gelen öğrencilerin tamamına ücretsiz yemek bursu verilmektedir.**
- ✓ Bütçe imkanları ölçüsünde yaklaşık 200 öğrenciye kısmi zamanlı olarak çalışma imkânı verilmektedir.
- ✓ Öğrencilere rehberlik ve psikolojik danışmanlık, sağlık hizmetleri ve benzeri destek hizmetler **Mediko Sosyal Merkezi** vasıtasıyla sağlanmaktadır.
- ✓ Engelli birim ile özel yaklaşım gerektiren öğrencilere destek verilmektedir.
- ✓ Yurtdışından gelen öğrenciler için **Uluslararası Ofis** destek sağlamaktadır.
- ✓ Yeni gelen öğrencilere, **tanıtım ve oryantasyon programı** uygulanmaktadır.
- ✓ Kariyer planlamasına dönük olarak kişisel gelişimi sağlayıcı ve öğrencilerin gelişimlerine katkı sunacak faaliyetler ve kariyer toplantıları düzenlenmektedir.



## YOBU'da Teknolojik İmkanlar

- Uzaktan Eğitim Süreci Nedir? BOYSİS nedir? Öğrenci Bilgi Sistemi nedir?

<https://www.youtube.com/watch?v=VifeJ0A7vSM&t=10s>

<https://www.youtube.com/watch?v=nMxgrqfPkas&feature=youtu.be>

- YOBU Eduroam?

[https://www.youtube.com/watch?v=JlOW68Tt0g&list=PL5GOBawl9klnA\\_EnzcEFzy15vZV67-nVz&index=5](https://www.youtube.com/watch?v=JlOW68Tt0g&list=PL5GOBawl9klnA_EnzcEFzy15vZV67-nVz&index=5)

<http://eduroam.bozok.edu.tr/Baglanti.aspx>





# Tarım Makineleri Programına Gelen Öğrencilerimiz için Önemli Linkler

- <https://bozok.edu.tr/>
- <https://bozok.edu.tr/okul/yo zgat-my o>
- <https://bozok.edu.tr/okul/yo zgat-my o/bolum/y myotmk>
- <https://bozok.edu.tr/okul/yo zgat-my o/bolum/y myotmk/sayfa/oryantasyon/4083>
- <https://bozok.edu.tr/okul/yo zgat-my o/bolum/y myotmk/sayfa/cift-anadal/4088>
- <https://uzem.bozok.edu.tr/>
- <https://uzem.bozok.edu.tr/sayfa/uzaktan-egitim-sureci,tr-1113.aspx>
- <http://uzem.bozok.edu.tr/sayfa/ders-materyal-sablonlari,tr-1103.aspx>



## Etkinlik Örnekleri





# YOZGAT BOZOK ÜNİVERSİTESİ

## Kararlılıkla, Başarıya....



Kararlılıkla



Başarıya...